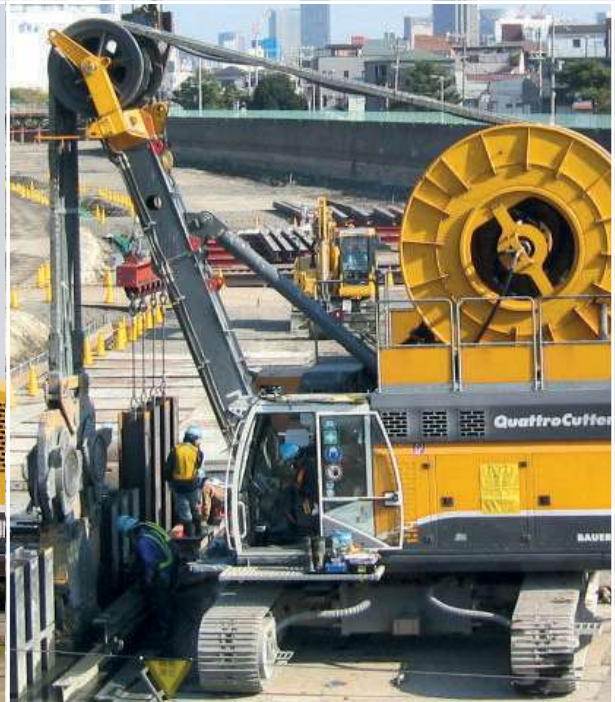


# Compact CSM Systems

## コンパクトCSMシステム

*BC System*



改良型トレンチカッター技術を使用することによる自硬性スラリーを原地盤に攪拌混合する方法は、止水壁、土留め壁、地盤改良及び基礎部材の施工に有効な新工法です。

CSMは主に軟弱地盤や緩い地盤（非凝集性及び凝集性）を安定化させるために使用されます。パウアーカッターの技術から派生した機械が使用されており、他の土壌混合方法と比較して、より硬い地層にこの方法の適用を拡大することができます。

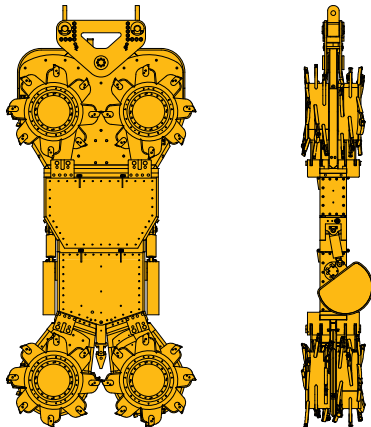
この工法の主な利点は以下の通りです：

- 高い生産性
- 原位置土は建設資材として利用
- 土砂の発生が極めて少ない（汚染地域では重要な要素）
- 施工中の振動がない
- ロープ吊り下げ式の場合、最大80mの深度まで到達可能



# カッティング及び攪拌ユニット

## クアトロカッター

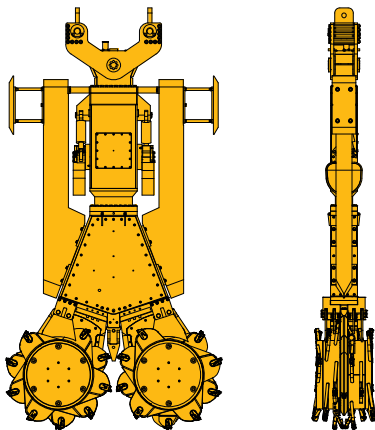


“クアトロカッター”は、フレームと2つのBCM 5 ユニット (フレームの下部と上部に1つずつ) で構成されています。2つのミキシングヘッドを搭載することで、集中的かつ均質な攪拌を実現し、特に大深度での高い方向精度を実現します。

### 仕様

攪拌ユニットの高さ	4.8 m
攪拌ユニット	2 x BCM 5
トルク	4 x 57 kNm
CSM 掘削幅	2,400 mm
CSM 掘削壁厚	550 – 1,000 mm

## タンデムカッター

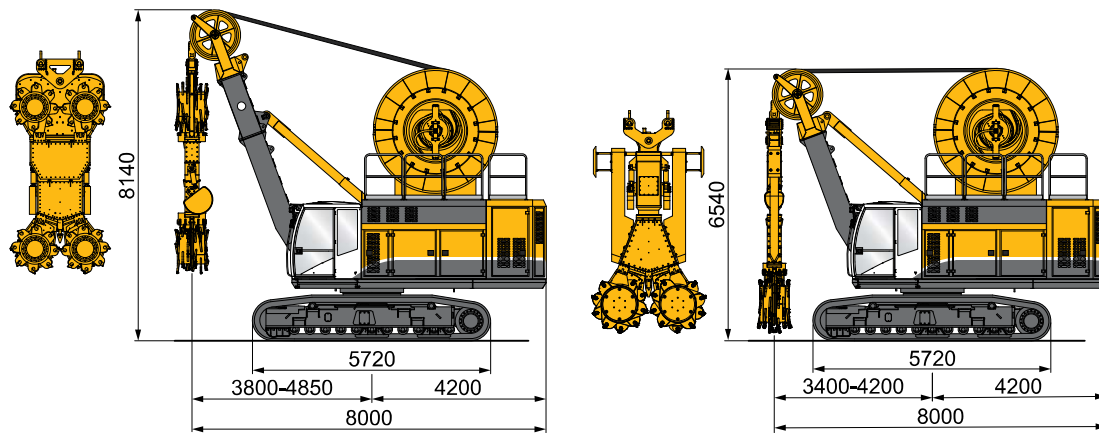


ロープガイド式タンデムカッターは、BCM10ユニットで構成され、オプションでガイドフレームとステアリングプレート装備することにより、特に大深度での高い方向精度を確保することができます。

### 仕様

攪拌ユニットの高さ	4.8 m
攪拌ユニット	1 x BCM 10
トルク	2 x 100 kNm
CSM 掘削幅	2,800 mm
CSM 掘削壁厚	640 – 1,200 mm

## スタンダードカッター



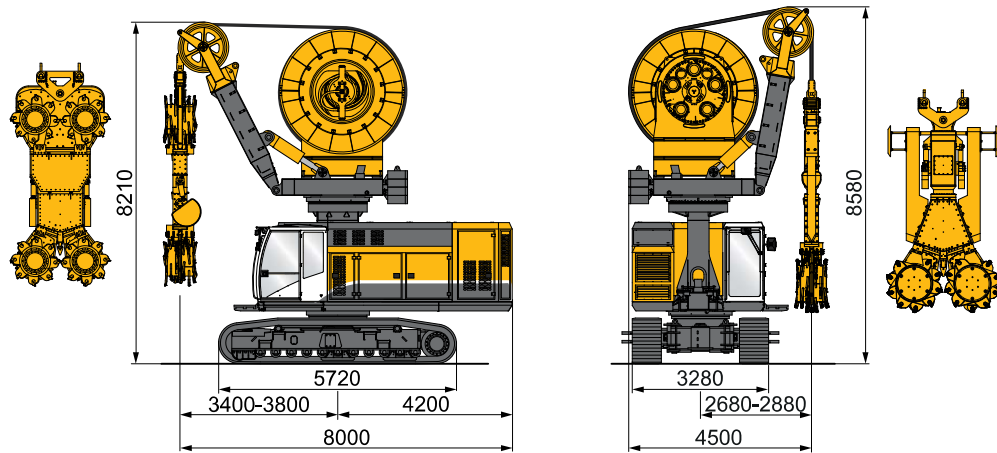
スタンダードカッターは、ロープ吊り下げ式CSMソイルミキシングシステム用のベースキャリア（MT75）です。タンデムカッターまたはクアトロカッターのミキシングユニットを装備できます。油圧ホースとホイストロープは、1つのホース巻き取りドラムに巻き付けられます。スタンダードカッターは、空頭制限が6.6 mしかない限られた空頭条件下でも、60 mの攪拌深度に達することができます。

### 仕様

ベースマシン	MT 75
CSM 掘削深度	最大 60 m
エンジン出力	2 x 205 kW
全高 (スタンダードカッター)	6.1 – 8.1 m
総運転重量 (概算)	80 t
ベースマシン輸送重量 (クローラなし) (概算)	25 t
クローラ輸送重量 (概算)	18 t
最大リカバリロード	250 (450) kN
HWSドラム (ホースストリング付)	20 t
ホイストロープとホースドラムの組み合わせ	油圧ホース15本 + ホイストロープ2本



## サイドカッター



サイドカッターは、スタンダードカッターをベースにさらに発展させたものです。油圧ホース、ホイストロープ、ドラム及びブームを含むユニット全体が持ち上げられ、旋回リングに取り付けられています。ユニットを横向きにする事で、ベースマシンの側面で作業することができます。サイドカッターは、タンデムカッター又はクアトロカッターのいずれかを搭載することも可能です。

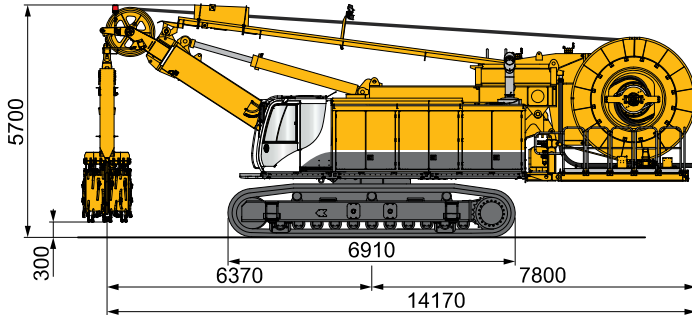
### 仕様

ベースマシン	MT 75
CSM 掘削深度	最大 60 m
エンジン出力	2 x 205 kW
全高 (サイドカッター)	最大 8.6 m
総運転重量 (概算)	86 t
ベースマシン輸送重量 (クローラなし) (概算)	25 t
クローラ輸送重量 (概算)	18 t
最大リカバリロード	250 (450) kN
HWSドラム (ホースストリング付)	20 t
ホイストロープとホースドラムの組み合わせ	油圧ホース15本 + ホイストロープ2本

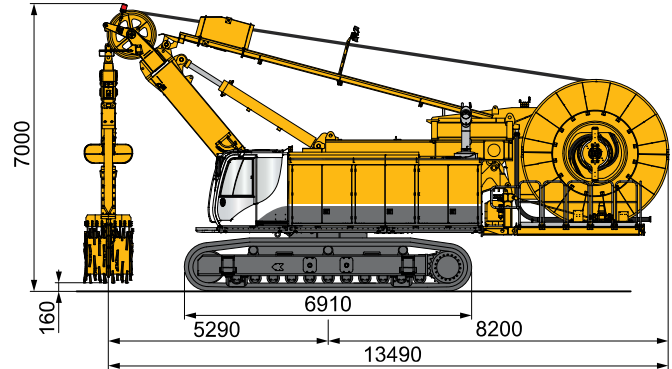


## 低空頭 CSM (タンデムカッター)

最小構成、BCMユニットのステアリングシステムなし  
(60 mホースドラム付)



BCMユニットのステアリングシステムとの組み合わせ  
(80 mホースドラム付)



エタナダードのMC 64には、「コンパクト CSM システム」として知られるこの HWSドラムが装備されています。MC のカウヒターウェイトの代わりにホースウインチシステムを搭載することで、高さを非常に抑えたマシンを実現しました。

仕様	
ベースマシン	MC 64/86/96 デューティサイクルクレーン
エンジン	CAT C 18 Tier 4 final
搭載エンジンパワー	563 kW
掘削深度	最大 60/80 m
最大カッター重量	20 t
最大リカバリロード	250 (450) kN
HWSドラム (ホースストリング付)	20 t
ホイストロープとホースドラムの組み合わせ	油圧ホース15本 + ホイストロープ2本
全高	
ステアリングユニットBCMなし	5.70 m
ステアリングユニットBCM付	7.00 m
全幅	
	5.10 m
総重量 (概算)	
	115 t



# コンフィギュレーション

クアトロカッター

タンデムカッター

スタンダードカッター (MT 75)



サイドカッター (MT 75)



低空頭カッター (MC デュエーティサイクルクレーン)

N/A





グローバルネットワーク



サービス



機器



トレーニング

## International Service Hotline

**+800 1000 1200\* (freecall)**

**+49 8252 97-2888**

**BMA-Service@bauer.de**

\* Where available

**24/7**



**BAUER Maschinen GmbH**  
**BAUER-Strasse 1**  
**86529 Schrobenhausen**  
**Germany**  
**Tel. +49 8252 97-0**  
**bma@bauer.de**  
**www.bauer.de**

技術仕様は、予告なく変更されることがあります。また、既に納入された機械については、責任を負いかねますのでご了承ください。掲載されている機械は、オプション装備の場合があります。誤記・誤植はご容赦ください。